



[www.gm-avtovaz.ru](http://www.gm-avtovaz.ru)

Бесплатная горячая линия: 8 800 200 11 77



CHEVROLET

# Chevrolet NIVA

## Новый вид настоящего внедорожника



NIVA – легендарный автомобиль, на Ваших глазах легенда обретает новую форму. Стильный экстерьер от итальянского ателье BERTONE, обновленный и продуманный до деталей интерьер в сочетании с выдающимися внедорожными возможностями – все это обновленная Chevrolet NIVA, новый вид настоящего внедорожника.



Решетка радиатора с укрупненным знаком Chevrolet интегрирована с передним бампером, вследствие чего отсутствует зазор между решеткой и бампером, что придает законченность облику автомобиля в соответствии с общим стилем Chevrolet. В обновленном автомобиле, в отличие от предыдущего, присутствуют две решетки воздухо-

заборника общей увеличенной площадью поверхности с ячейками в форме сот, что увеличило приток воздуха и улучшило температурный режим подкапотного пространства. Это нашло подтверждение при испытаниях автомобиля в Средней Азии. Дополнительную элегантность комплектации GLS придает хромированная накладка на

решетке. Передний бампер новой формы в средней нижней части содержит неокрашенную защитную накладку с крупным тиснением, более устойчивую к царапинам и мелким повреждениям. В комплектации L нижняя часть бампера не окрашена. В комплектации GLS нижняя часть бампера, наиболее часто подверженная всевоз-

можным повреждениям во внедорожных условиях эксплуатации, окрашена в массе в черный цвет, что исключает сколы. При создании нового бампера были сохранены все параметры, влияющие на геометрическую проходимость автомобиля.



Появились боковые наклейки колесных арок в соответствии с директивой ЕЭС № 78/549, обеспечивающие «защиту по мере возможности других участников дорожного движения от попадания камней, грязи, льда, снега, воды, а также уменьшение опасности повреждения при контакте с вращающимися колесами». Окрашенные в массе в черный цвет, с тиснением, они более стойкие к мелким повреждениям и царапинам. В комплектации GLS окрашены в цвет кузова.

Пластиковые наклейки на двери стали шире и защищают металл от легких повреждений на большей поверхности. В комплектации GLS окрашены в цвет кузова, что улучшает внешний вид автомобиля. Появились пластиковые наклейки на пороги, более стойкие к мелким повреждениям и царапинам, защищающие пороги от механических воздействий.



Задний бампер приобрел новую форму. В комплектации L он не окрашен. В комплектации GLS средняя часть бампера окрашена в цвет кузова, в верхней части бампер имеет неокрашенную горизонтальную погрузочную площадку, в нижней части он также не окрашен.

Бампер содержит две вентиляционные решетки справа и слева, снабженные обратными клапанами, способствующими вытяжке воздуха из салона. В результате улучшена циркуляция воздуха в салоне автомобиля и уменьшено запотевание стекол.

Все пластиковые элементы экстерьера (бампер с решёткой радиатора, задний бампер, наклейки на арки, двери и пороги), изготовленные из полипропилена с повышенным содержанием резины, обладают повышенной ударопрочностью, особенно при низких температурах. Центральные стойки снаружи, покрытые черной матовой пленкой, создают визуальный эффект единого пространства салона и удлинения кузова, придавая автомобилю более динамичный внешний вид.



Окрашенные в цвет кузова ручки дверей\*.



Окрашенные в цвет кузова наружные зеркала заднего вида\*.



Надпись Chevrolet на задней двери.



Рейлинги на крыше фирмы Jас-Products (Германия), изготовленные из высокопрочного алюминиевого сплава и рассчитанные на нагрузку до 100 кг, совместимы со стандартными поперечными дугами\*.



Передние и задние брызговики новой формы без изменения площади поверхностей изготовлены из эластичного резинопластика с улучшенным креплением и прилеганием. Вследствие этого обладают повышенной стойкостью к повреждениям, деформации и вырыванию при эксплуатации в жестких условиях.



16-дюймовые легкосплавные колесные диски нового дизайна.

\*в комплектации GLS.



Фары производства компании Automotive Lighting новой оригинальной формы обладают улучшенными светотехническими характеристиками, содержат отдельную линзу ближнего света, что обеспечивает более равномерное рассеивание светового пучка с улучшенным освещением правой обочины.



Новые противотуманные фары, присутствующие в комплектации GLS, обладают улучшенными светотехническими характеристиками и повышенной пыле- и влагозащищенностью за счет высокой герметичности конструкции, что препятствует их запотеванию.

Новые указатели поворотов на передних крыльях.



Задние фонари обновленного дизайна.



# Chevrolet NIVA

## Жизнь вне дорог есть!



NIVA – легендарный внедорожник, прирожденный покорять километры шоссейных дорог и суровое бездорожье. Куда бы Вы ни отправились, NIVA будет Вашим верным помощником. Она преодолеет сотни километров ради того, чтобы Вы смогли вдоволь насладиться рыбалкой, охотой или любым другим хобби. Благодаря обновленной NIVA долгая и утомительная дорога станет комфортной и полной впечатлений. Выберите маршрут для своего путешествия вместе с Chevrolet NIVA!





В комплектации GLS на центральной стойке установлен дополнительный резиновый уплотнитель, который повышает шумоизоляцию и защищает салон, механизмы замков и дверей от попадания грязи, пыли и влаги.

Трехспицевый руль производства фирмы TRW (Португалия), унифицированный с продукцией компании OPEL.

Появившаяся консоль в обивке крыши салона включает новую опцию, доступную в комплектации GLS – очечник, а также новый трехзонный передний плафон освещения салона с улучшенными характеристиками по освещенности. В комплектации GLS присутствует двухзонный задний плафон освещения салона.

Ветровое стекло в центральной верхней части содержит на-

несенную растром зону защиты от солнечных лучей. Внутрисалонное зеркало заднего вида крепится теперь к стеклу, что убирает его вибрацию при движении автомобиля.

Рукоятки управления коробкой передач и раздаточной коробкой более эргономичной формы, в комплектации GLS со вставками «под алюминий».

Облицовка тоннеля между передними сиденьями нового дизайна с емкостью для мелких вещей и двумя подстаканниками оборудована съемной пепельницей с крышкой. Пепельницу можно установить в любой из подстаканников.

Консоль имеет новую форму, на нее перенесены блоки управления наружными зеркалами, обогревом сидений и прикуриватель.

На панели приборов исключен блок контрольных ламп (сигнализаторы блокировки межосевого дифференциала и активации иммобилайзера). Его функции перенаправлены на поле комбинации приборов.

В комплектации GLS на передней панели со стороны пассажира появилась декоративная накладка «под алюминий».

Задние подголовники, предусмотренные в комплектации GLS, имеют Г-образную форму, за счет которой, утапливаясь в спинку сиденья в отсутствие задних пассажиров, они не снижают водителю обзор назад. Кроме того, это позволяет складывать задние сиденья, не снимая подголовники.

Ковер пола, интегрированный с шумоизоляцией (типа «сэндвич») позволяет снизить уровень шума в районе переднего ряда сидений

на 12%, в районе заднего ряда сидений – на 26%.

В автомобиле появилась охранная сигнализация, связанная с блоком иммобилайзера. При несанкционированном открывании любой из пяти дверей или капота поставленного на охрану автомобиля следует подача светового (указателями поворотов) и звукового сигналов. В дополнении к штатному есть возможность подключения одного дополнительного датчика (удара, объема, положения).

Один из поставляемых в комплекте ключей зажигания содержит выкидной механизм складывания и снабжен пультом дистанционного управления сигнализацией с помощью двух кнопок – блокирования и разблокирования. Светодиодный точечный индикатор показывает степень заряда элемента питания пульта. Радиус действия пульта – до 30 метров.



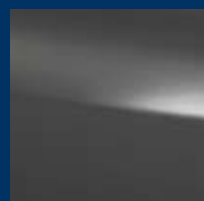
## Цвета Chevrolet NIVA



Светло-серебристый металлик



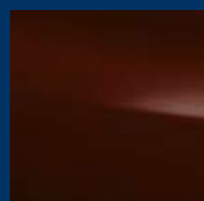
Светло-золотистый металлик



Серый металлик



Ярко-красный металлик



Темно-коричневый металлик



Темный-зеленый металлик



Темно-синий металлик

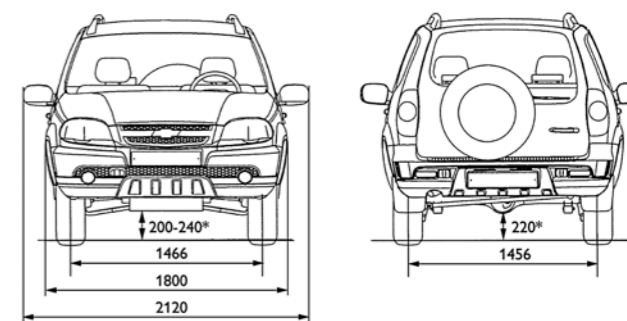
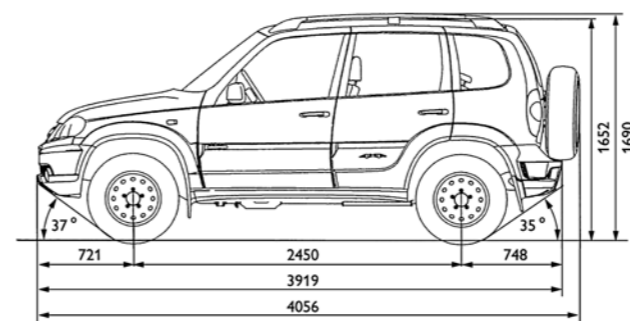


Черный металлик

Примечание. Цветовая гамма периодически обновляется. Представленные образцы цветов могут отличаться от оригинальных цветов кузова. За более подробной информацией, пожалуйста, обращайтесь к официальным дилерам ЗАО "Джи Эм-АВТОВАЗ".

| Комплектации и технические характеристики Chevrolet NIVA                   | L | GLS      |
|--|---|----------|
| Двигатель 1,7  | * | *        |
| Центральный замок с дистанционным управлением                              | * | *        |
| Иммобилайзер   | * | *        |
| Сигнализация, интегрированная с блоком иммобилайзера                       | * | *        |
| Электростеклоподъемники передних дверей                                    | * | *        |
| Рулевая колонка, регулируемая по высоте                                    | * | *        |
| Гидроусилитель руля ZF (Германия)  | * | *        |
| Базовая отделка салона   | * | -        |
| Улучшенная отделка салона (искусственная кожа)                             | - | *        |
| Подголовники задних сидений Г-образной формы                               | - | *        |
| Задние складываемые сиденья в пропорции 60/40                              | * | *        |
| Очечник  | - | *        |
| Задний плафон освещения салона   | - | *        |
| Декоративная накладка на передней панели со стороны пассажира              | - | *        |
| Съёмная пепельница   | * | -        |
| Съёмная пепельница с хромированным ободком крышки                          | - | *        |
| Рукоятки коробки передач и раздаточной коробки со вставками «под алюминий» | - | *        |
| Подстаканники и секция для мелких предметов                                | * | *        |
| Обогрев ног задних пассажиров  | * | *        |
| Передние сиденья с подогревом  | - | *        |
| Аудиоподготовка  | * | -        |
| Аудиоподготовка с двумя передними динамиками и антенной                    | - | *        |
| Наружные зеркала заднего вида с электроприводом и подогревом:              |   |          |
| – окрашенные   | - | *        |
| – неокрашенные   | * | -        |
| Рейлинги крыши   | - | *        |
| Ручки дверей, окрашенные в цвет кузова                                     | - | *        |
| Колеса в сборе (шины со стальными дисками 15")                             | * | -        |
| Колеса в сборе (шины с легкосплавными дисками 16" с логотипом Chevrolet)   | - | *        |
| Изотермические стекла  | - | *        |
| Противотуманные фары   | - | *        |
| Колпак запасного колеса  | * | -        |
| Алюминиевый кронштейн запасного колеса                                     | - | *        |
| Полноразмерное запасное колесо   | * | *        |
| Фильтр салона  | * | *        |
| Корректор света фар  | * | *        |
| Кондиционер  |   | ОПЦИОННО |

| Технические характеристики  | L/GLS   |
|---|---|
| Количество мест, оборудованных ремнями безопасности                 | 5   |
| Полная масса, кг  | 1860  |
| Снаряженная масса, кг   | 1410  |
| Грузоподъемность, кг  | 450   |
| Максимально допустимая нагрузка на крыше, включая вес багажника, кг | 75  |
| Объем багажного отделения, л  | 320   |
| – при сложенных задних сиденьях                                     | 650   |
| Допустимая полная масса буксируемого прицепа, кг:                   |   |
| – с тормозами   | 1200  |
| – без тормозов  | 600   |
| Радиус поворота, м  | 5,7   |
| Двигатель   |   |
| Тип   | бензиновый, 4-цилиндровый, рядный с распределенным впрыском топлива |
| Рабочий объем, см <sup>3</sup>                                      | 1690  |
| Номинальная мощность, л.с.  | 80  |
| Максимальный крутящий момент, Нм                                    | 127,4   |
| Максимальная скорость, км/ч   | 140   |
| Заправочный объем бензобака, л                                      | 58  |



\*200–240 мм в эксплуатации, 240 мм для автомобиля без пробега в снаряженном состоянии для шин 205/70R15".

ЗАО "Джи Эм-АВТОВАЗ" оставляет за собой право вносить изменения в конструкцию и оснащение автомобилей без предварительного уведомления. Данные соответствуют времени опубликования. Декабрь 2009 г. ЗАО "Джи Эм-АВТОВАЗ", Тольятти, РФ.





CHEVROLET